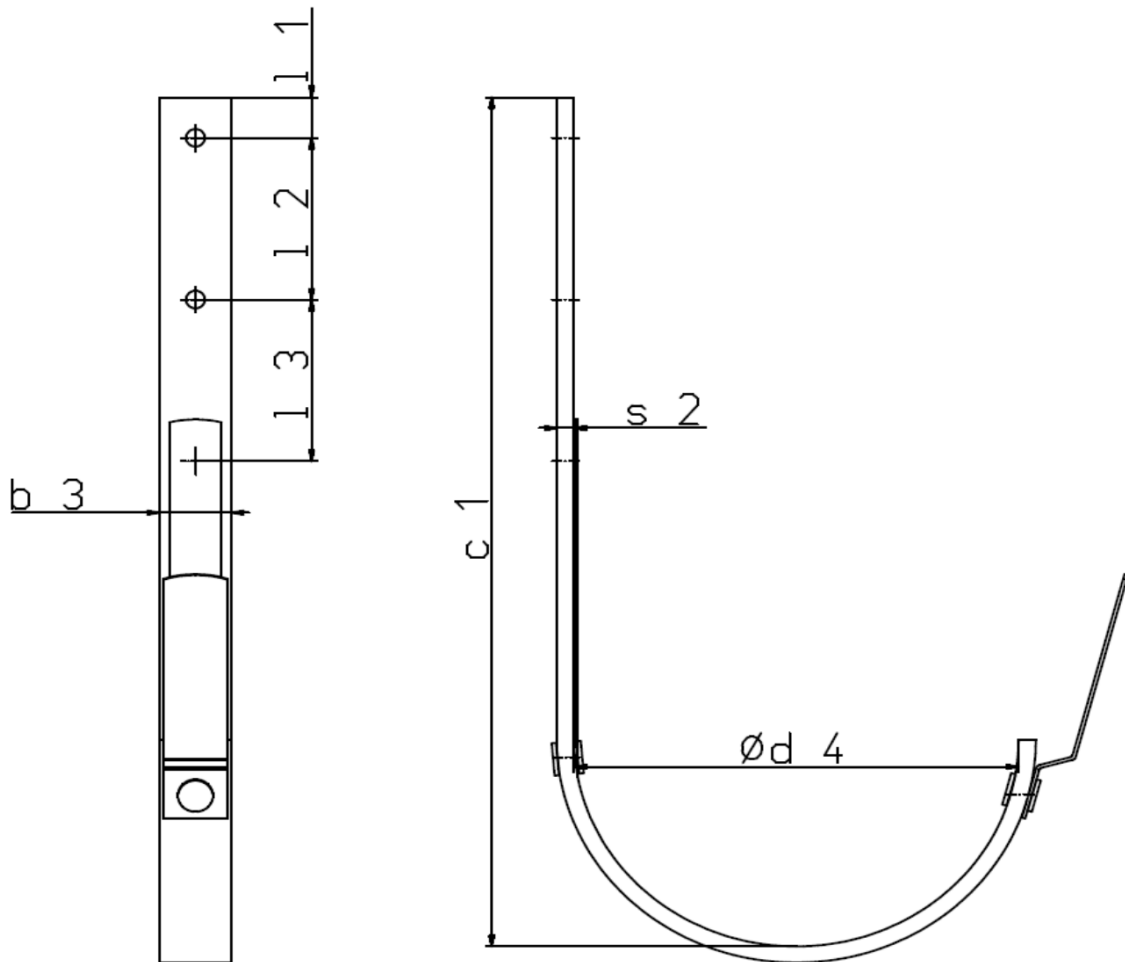


Rinnenträger, bayrischer Zuschnitt, Münchner Form Hangers, bavarian cut, munich style



Artikel Nr. / Part-No.	Nenngröße / Nominal size	$b_3 \times s_2$ [mm]	Zuschnitt / cut [mm]	d_4 [mm]	c_1 [mm]	l_1 [mm]	l_2 [mm]	l_3 [mm]	d_3 [mm]	VE / PU
117 101	8-tlg.	25 x 6	450	105	320	15	30	30	6,5	10
117 104		25 x 7								
117 105	6-tlg.	25 x 6	550	153	315					
117 106		25 x 7								
117 113		25 x 8								
117 115		30 x 8								
117 112	5-tlg.	25 x 7	630	192	390					
117 114		25 x 8								
117 113		30 x 8								
117 117	4-tlg.	25 x 8	720	250	457					
117 118		30 x 8								

