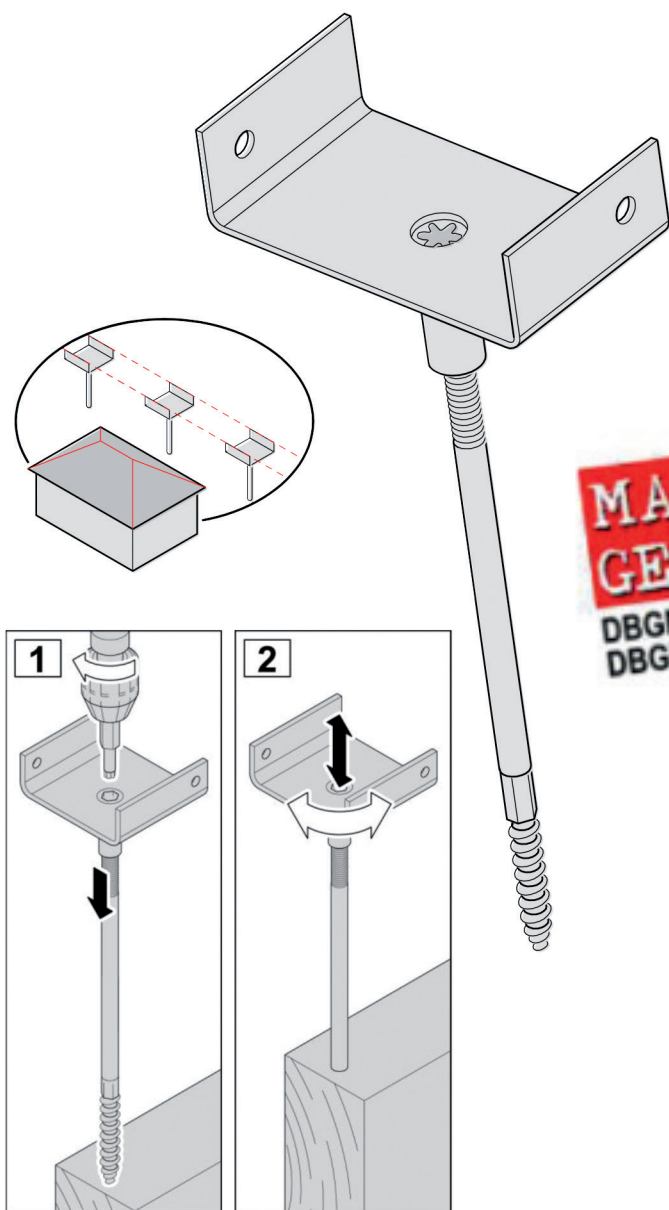


Montageanleitung

WUS Gratlattenhalter für schnurgerade Fluchten an First und Grat



Die Pluspunkte

- + Blitzschnell eingeschraubt - ohne Vorbohren
- + Sauber in Flucht gebracht dank Höhenverstellung
- + Für seitliche Verschraubung der Grat- und Firstlatte

MADE IN GERMANY
DBGM 20 2012 004 260
DBGM 20 2011 102 545

Lieferumfang

25x Gratlattenhalter, gebrauchsfertig vormontiert mit:

25x Stockschraube
1 Montage-Bit TX 25

Artikel-Nr.: 605-138