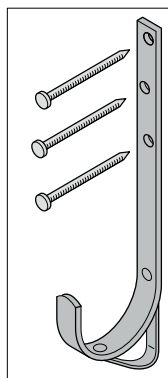


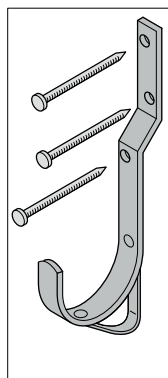
# Montageanleitung



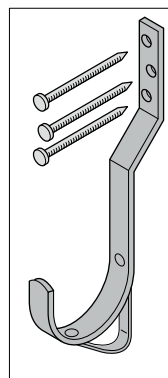
## WUS Sicherheitsdachhaken nach DIN EN 517 Typ A



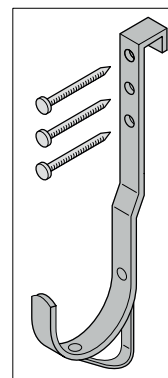
**Ausführung**  
gerade  
**Anwendung für**  
Schiefer



**Ausführung**  
kleine Kröpfung  
**Anwendung für**  
Biberschwanzziegel



**Ausführung**  
große Kröpfung  
**Anwendung für**  
Pfannenziegel



**Ausführung**  
leicht gekröpft  
**Anwendung für**  
Falz- und Pfannenziegel

### Bestimmungsgemäße Verwendung

Die Sicherheitsdachhaken werden an die Dachkonstruktion geeigneter Dächer montiert. Sie dienen dem Einhängen von Dachleitern und als Anschlagpunkte für persönliche Schutzausrüstungen (Anseilsicherung).

Jede davon abweichende Verwendung ist unzulässig!

Die Sicherheitsdachhaken sind nur für die Aufnahmen von Zugkräften geeignet, die in Richtung der Falllinie der Dachfläche ( $y$ -Achse) einwirken!

### Sicherheitsvorschriften

- Montage nur durch sachkundiges Personal!
- Vorschriften aus DIN 1052 (Holzbauwerke), Abschnitt 12 beachten!
- Montage nur mit den mitgelieferten Rillennägeln!
- Nicht im Bereich des Ortgangs montieren!

### Bauliche Voraussetzungen

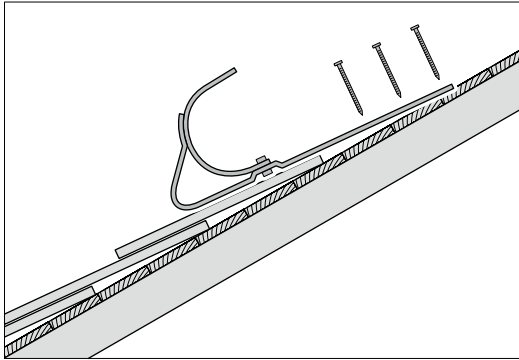
Die Dachkonstruktion muss den Anforderungen der DIN 1052 (Holzbauwerke) entsprechen.  
Erforderlicher Sparrenquerschnitt: min. 60x80 mm.

# Montageanleitung



## WUS Sicherheitsdachhaken nach DIN EN 517 Typ A

### Montage:

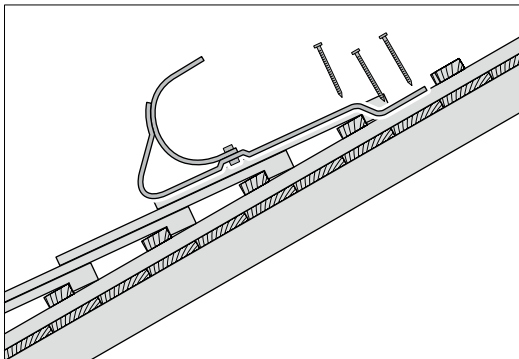


#### **Ausführung „gerade“**

Eventuell vorhandene Konterlattung oder Schalung  $\varnothing$  5 mm vorbohren. Sparren nicht vorbohren.

Sicherheitsdachhaken mit den 3 Rillennägeln mittig in den Sparren nageln. Abstand der Nägel zum Sparrenrand: mind. 25 mm.

Einschlagtiefe der Rillennägel in den Sparren: min. 6-facher Nageldurchmesser (36 mm).

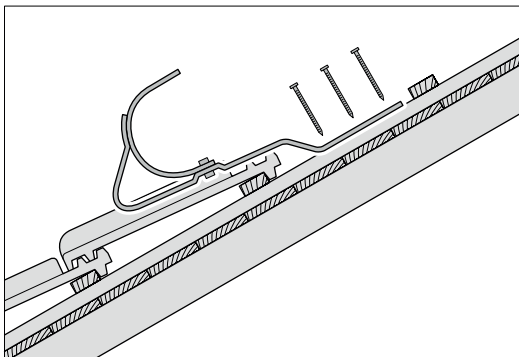


#### **Ausführung „kleine Kröpfung“**

Eventuell vorhandene Konterlattung oder Schalung  $\varnothing$  5 mm vorbohren. Sparren nicht vorbohren.

Sicherheitsdachhaken mit den 3 Rillennägeln mittig in den Sparren nageln. Abstand der Nägel zum Sparrenrand: mind. 25 mm.

Einschlagtiefe der Rillennägel in den Sparren: min. 6-facher Nageldurchmesser (36 mm).



#### **Ausführung „große Kröpfung“**

Eventuell vorhandene Konterlattung oder Schalung  $\varnothing$  5 mm vorbohren. Sparren nicht vorbohren.

Sicherheitsdachhaken mit den 3 Rillennägeln mittig in den Sparren nageln. Abstand der Nägel zum Sparrenrand: mind. 25 mm.

Einschlagtiefe der Rillennägel in den Sparren: min. 6-facher Nageldurchmesser (36 mm).

# Montageanleitung



## WUS Sicherheitsdachhaken nach DIN EN 517 Typ A

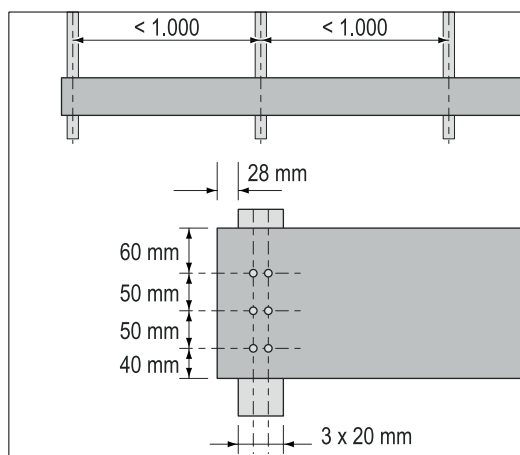
### Montage:

### Ausführung „leichte Kröpfung“

#### Sicherheitsvorschriften

Die Sicherheitsdachhaken dürfen nur auf zusätzlich angebrachte Bohlen mit folgenden Spezifikationen montiert werden:

- Güteklasse II nach DIN 4074
- Querschnitt: 200x38 mm



#### Montage der Bohlen

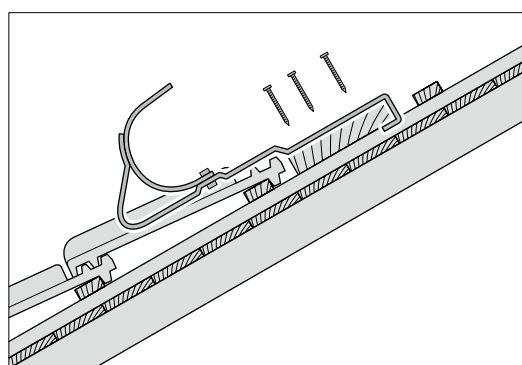
Achsabstand der Sparren: max. 1000 mm.

Seitlicher Sparrenüberstand der Bohlen: min. 28 mm

Bohlen nach Lochbild mit  $\varnothing 5$  mm vorbohren. Eventuell vorhandene Konterlattung oder Schalung mit durchbohren.

Sparren nicht vorbohren.

Bohle an jedem Befestigungspunkt mit 6 Drahtstiften auf den Sparren nageln (Drahtstifte 6x120 mm Form B nach DIN 1151).



#### Montage der Sicherheitsdachhaken

Dachhaken in die Bohle einhängen und ausrichten.

Sicherheitsdachhaken mit den 3 Rillennägeln in die Bohle nageln.

# Montageanleitung



## WUS Sicherheitsdachhaken nach DIN EN 517 Typ A

### Nach einem Sicherheitsfall



Nach jeder dynamischen Beanspruchung (Eintreten des Sicherheitsfall):  
Sicherheitsdachhaken einschließlich der Befestigung austauschen!

### Konformitätserklärung



Die EG-Konformitätserklärung kann beim Hersteller abgerufen werden.

### Technische Daten

Material: 30 x 6 mm  
Nagellöcher: 3 x Ø 7 mm

#### Feuerverzinkt

Art.-Nr.	Ausführung	Anwendung für	Rillennägel
139-101	Gerade	Schiefer	6x80 mm; verzinkt
138-101	Kleine Kröpfung	Biberschwanzziegel	6x80 mm; verzinkt
138-103	Große Kröpfung	Pfannenziegel	6x80 mm; verzinkt
138-134	Leicht gekröpft	Falz- und Pfannenziegel	6x80 mm; verzinkt

#### Kunststoff beschichtet

Art.-Nr.	Ausführung	Anwendung für	Farbe	Rillennägel
943-603	Gerade	Schiefer	dunkelbraun	6x80 mm; verzinkt
943-503	Gerade	Schiefer	ziegelrot	6x80 mm; verzinkt
943-602	Kleine Kröpfung	Biberschwanzziegel	dunkelbraun	6x80 mm; verzinkt
943-502	Kleine Kröpfung	Biberschwanzziegel	ziegelrot	6x80 mm; verzinkt
943-607	Große Kröpfung	Pfannenziegel	dunkelbraun	6x80 mm; verzinkt
943-507	Große Kröpfung	Pfannenziegel	ziegelrot	6x80 mm; verzinkt
138-634	Leicht gekröpft	Falz- und Pfannenziegel	dunkelbraun	6x60 mm; verzinkt
138-534	Leicht gekröpft	Falz- und Pfannenziegel	ziegelrot	6x60 mm; verzinkt

#### Kupfer

Art.-Nr.	Ausführung	Anwendung für	Rillennägel
137-301	Gerade	Schiefer	6x80 mm; Edelstahl
137-302	Kleine Kröpfung	Biberschwanzziegel	6x80 mm; Edelstahl
137-303	Große Kröpfung	Pfannenziegel	6x80 mm; Edelstahl
138-334	Leicht gekröpft	Falz- und Pfannenziegel	6x80 mm; Edelstahl