

Montageanleitung Schneefangstütze 25 x 6 auf Metalldachplatte für Flachdachziegel



Wofür gilt diese Montageanleitung?

Stellen Sie sicher, dass diese Montageanweisung zu Ihrem Produkt gehört. Sie gilt nicht für andere Produkte, auch wenn diese ähnlich aussehen oder scheinbar baugleich sind.

Sicherheit geht vor!



Lesen Sie diese Montageanweisung vor der Montage vollständig durch.

Vor der Montage

Prüfen Sie das gelieferte Teil vor der Montage auf einwandfreie Beschaffenheit. Bei erkennbaren Mängeln: Montieren Sie das Teil nicht! Nehmen Sie Rücksprache beim Lieferanten.

Montagevoraussetzungen erfüllen

Montieren Sie das Produkt nur, wenn folgende Montagevoraussetzungen erfüllt sind:

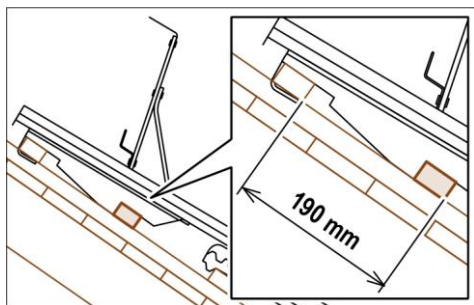
- Das Produkt passt zur vorhandenen Dacheindeckung.
- Die tragende Dachkonstruktion entspricht der DIN EN 1995-1-1:2010-12.

Was ist bei der Montage zu beachten?

Stellen Sie die Erfüllung folgender Anforderungen sicher:

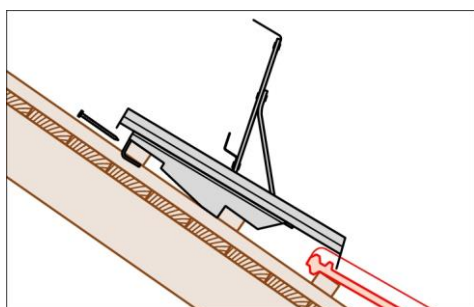
- Bei der Montage werden die Richtlinien der jeweiligen Fachverbände eingehalten.
- Die Metalldachplatten werden nur einzeln angeordnet, nicht mehrere übereinander oder nebeneinander.

Bei Nichteinhaltung dieser Anforderungen sind jegliche Haftungs- und Gewährleistungsansprüche ausgeschlossen.



Montage vorbereiten

Bringen Sie eine zusätzliche Stützlatte mit dem angegebenen Abstand an. Die Stützlatte muss den gleichen Querschnitt haben wie die übrigen Dachlatten.



Metalldachplatte montieren

Hängen Sie die Metalldachplatte mit dem Bügel in die Dachlatte ein. Die Ausklinkung des Stützschuhs muss auf der Stützlatte aufliegen.

Wir empfehlen, die Metalldachplatte zusätzlich stirnseitig mit einer Holzschraube 4 x 35 oder 4,5 x 35 gegen Ausheben zu sichern.

Um die Funktion und Regendichtigkeit des Daches zu erhalten:

Nehmen Sie ggf. Anpassungen an der angrenzenden Deckung vor.

Beispiel: Kopffalz bzw. Fußfalz entfernen oder mit Bleischürze abdichten.

Diese Montageanleitung ist eine Empfehlung. Der installierende Fachbetrieb wird in vielen Fällen gezwungen sein, eine Anpassung an die baulichen Gegebenheiten vorzunehmen. In jedem Fall sind die gültigen Vorschriften und die Regeln der Technik anzuwenden.

WUS übernimmt keine Haftung für Schäden, die aufgrund natürlicher Abnutzung, zu hoher Beanspruchung, unsachgemäßer Montage bzw. Behandlung oder sonstiger Witterungseinflüsse entstanden sind.

Stand: März 2018