

Montageanleitung



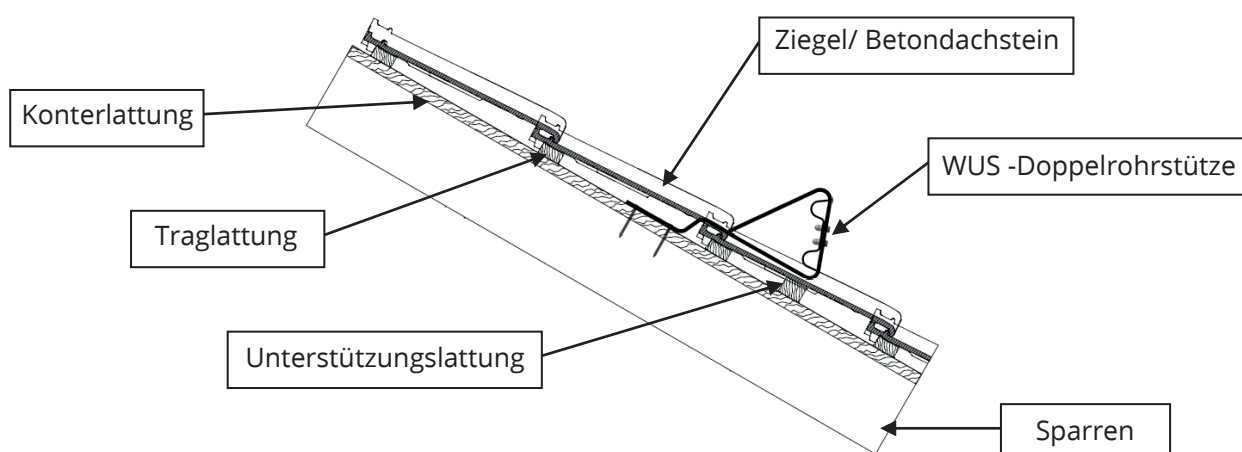
WUS Doppelrohrstützen gekröpft für 2 Rohre 1 Zoll

Vorbereitung

- Berechnung der Schneelast auf die Schneefangvorrichtung nach DIN EN 1991-1-3 (ehemals DIN 1055-5) und DIN EN 1991-1-3/NA.
- Anschließend ein ausreichend tragfähiges Schneefangsystem auswählen. (Schneelastberechnung auf www.wus-online.de)
- Hierbei ist der Abstand der Stützelemente so zu wählen, dass keine Überlastung auftritt.
- Die Unterkonstruktion muss ausreichend tragfähig dimensioniert werden, um zusätzliche Schneelasten aufnehmen zu können (DIN EN 1995-1-1, Bemessung und Konstruktion von Holzbauten). Dachziegel ohne Unterstütlungslattung gelten als geringtragfähig.
- Die Befestigungsmittel, Schrauben oder Profilnägel, müssen aus korrosionsgeschütztem Material bestehen. Der Mindestdurchmesser liegt bei 4,5 mm und die minimale Einbautiefe errechnet sich nach der Formel: 9x Durchmesser.

Montage

1. Position der Doppelrohrstütze im Wasserlauf des Ziegels festlegen und ggf. Unterstütlungslattung befestigen.
2. Dachziegel durch Abschlagen der Falze im Fußbereich des überlappenden Ziegels und im Kopfbereich des Auflageziegels vorbereiten. Hierbei ist es wichtig, dass nur der Bereich um die Stütze freigeschlagen wird, um ein korrektes Aufliegen des Ziegels zu gewährleisten.
3. Den Auflageziegel einhängen, danach die Doppelrohrstütze durch geeignete Verbindungsmittel befestigen.
4. Den überlappenden Ziegel einhängen und den Sitz der Konstruktion prüfen.



Diese Montageanleitung ist eine Empfehlung. Der installierende Fachbetrieb wird in vielen Fällen gezwungen sein, eine Anpassung an die baulichen Gegebenheiten vorzunehmen. In jedem Fall sind die gültigen Vorschriften und Regeln der Technik anzuwenden. WUS übernimmt keine Haftung für Schäden, die Aufgrund natürlicher Abnutzung, zu hoher Beanspruchung, unsachgemäßer Montage bzw. Behandlung oder sonstiger Witterungseinflüsse entstanden sind.