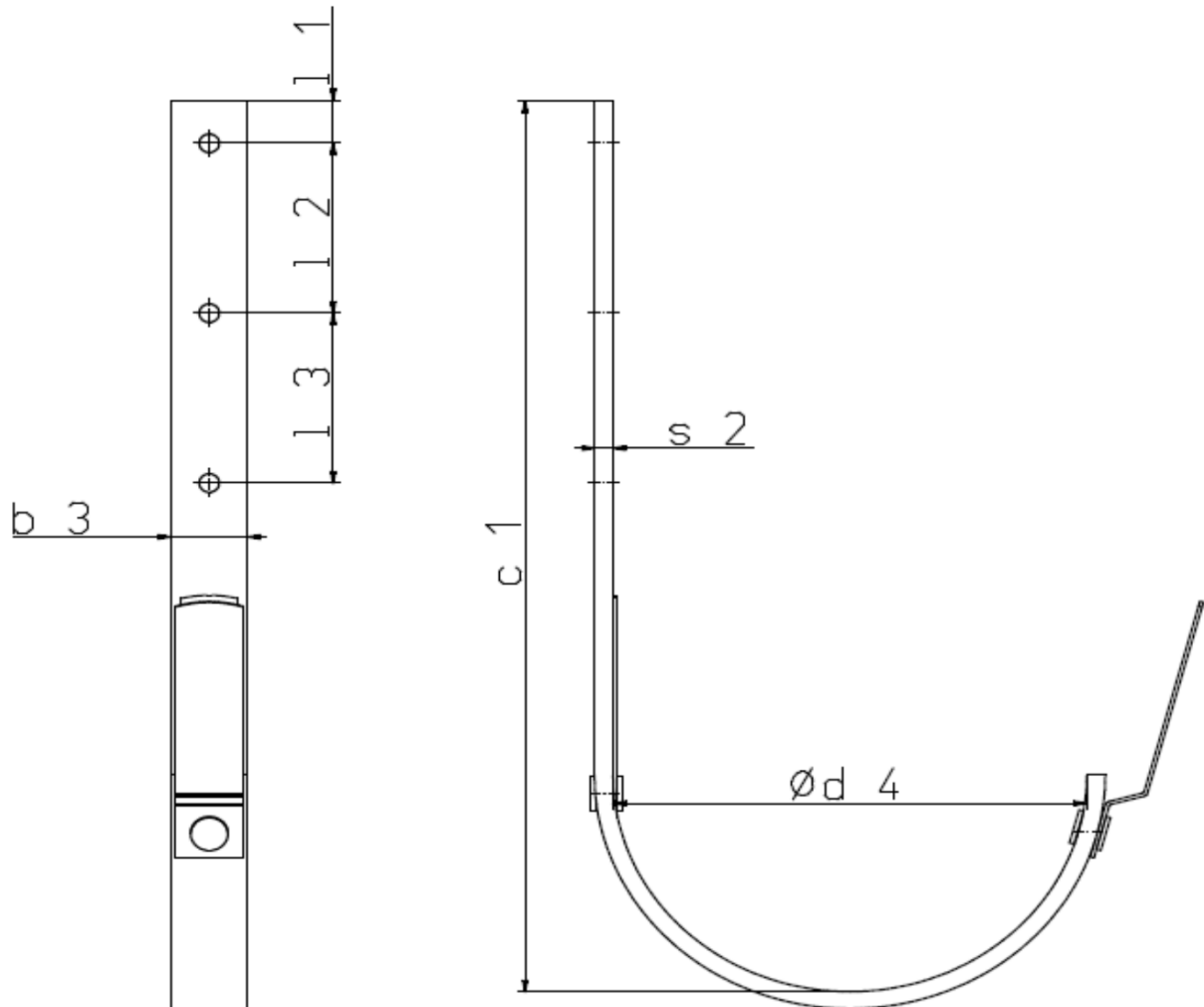


Rinnenträger, bayrischer Zuschnitt, lang Hangers, bavarian cut, long



Artikel Nr. / Part-No.	Nenngröße / Nominal size	$b_3 \times s_2$	Zuschnitt / cut	d_4	c_1	l1	l2	l3	d_3	VE / PU
		[mm]	[mm]	[mm]	[mm]	[mm]	[mm]	[mm]	[mm]	
116 100	10-tlg.	25 x 5	400	80	320	15	38	38	6,5	10
116 101	8-tlg.		450	105						
116 105		25 x 6	500	127	15	30	30			
116 106	7-tlg.		550	153						
116 107	6-tlg.		630	192						
116 108	5-tlg.		315	390						

