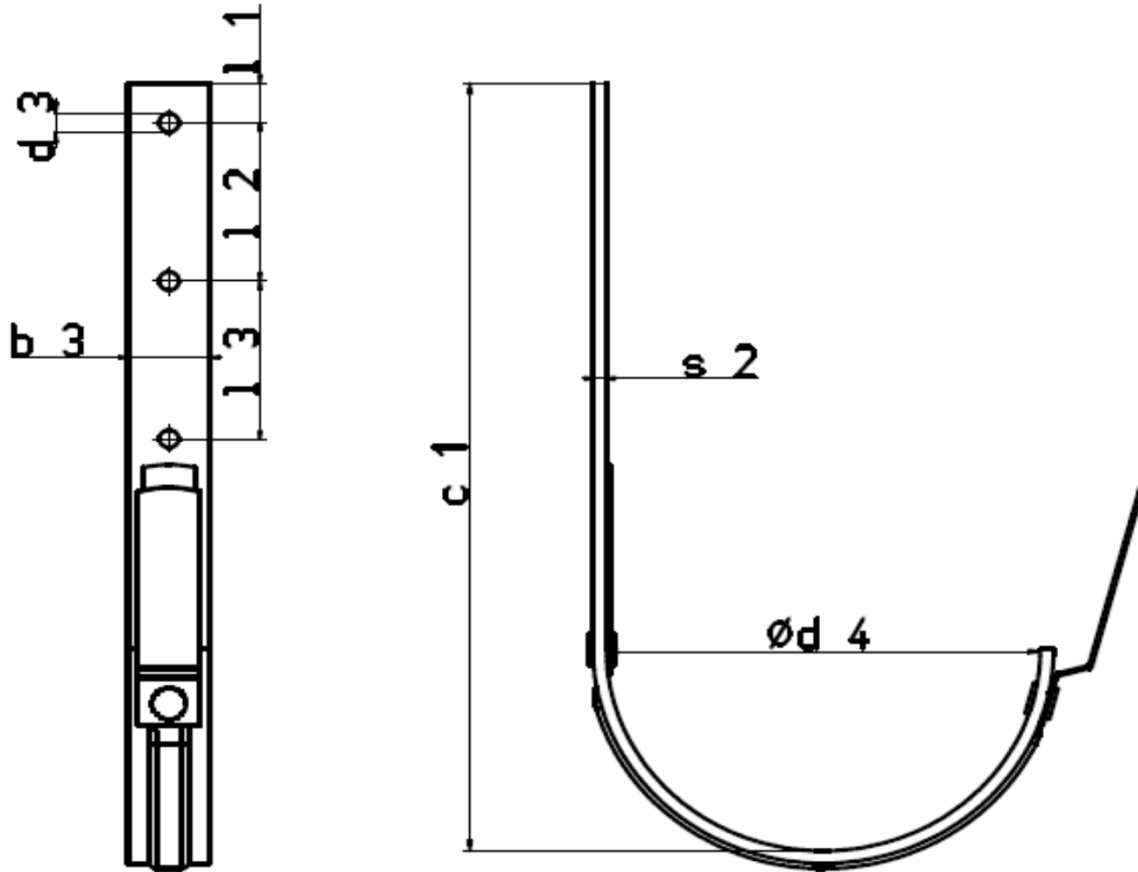


Rinnenträger mit Verstärkungssicke Corrugated hangers



Artikel Nr. / Part-No.	Nenngröße / Nominal size	$b_3 \times s_2$	Zuschnitt / cut	d_4	c_1	l1	l2	l3	d_3	VE / PU	
		[mm]	[mm]	[mm]	[mm]	[mm]	[mm]	[mm]	[mm]		
100102	10-tlg.	25 x 4	340	80	237	15	38	38	6,5	10	
100104	8-tlg.	25 x 4	400	105	270	15	60	60			
100108	7-tlg.	30 x 4	440	127							
100115		30 x 5									
100123		40 x 5									
100116	6-tlg.	30 x 5	480	153							285
100124		40 x 5									
100117	5-tlg.	30 x 5	520	192							300
100125		40 x 5									
100126	4-tlg.	40 x 5	620	250							357

