

WUS GRATLATTENHALTER

für die Befestigung von First- oder Gratlatte



WUS[®]

WUS GRATLATTENHALTER



**MADE IN
GERMANY**

DBGM 20 2012 004 260
DBGM 20 2011 102 545

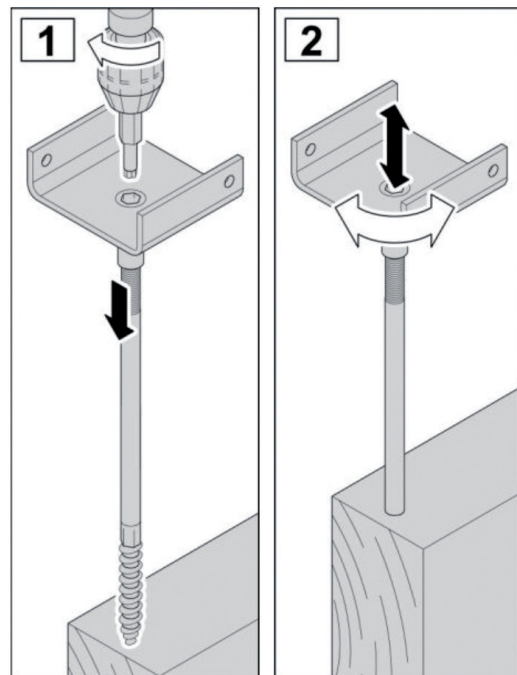
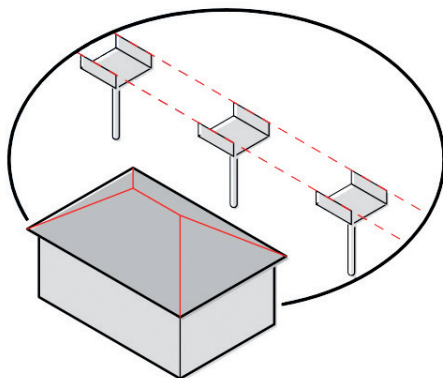


Die Pluspunkte

- ✓ Blitzschnell eingeschraubt — ohne Vorbohren
- ✓ Sauber in Flucht gebracht dank Höhenverstellung
- ✓ Gebrauchsfertig vormontiert
- ✓ Für seitliche Verschraubung der Grat- und Firstlatte

Leichte Montage

- ✓ (1) Stockschraube des Gratlattenhalters, mit mitgelieferten Torx-Bit TX25 einschrauben.
- (2) Halterung auf die gewünschte Position/ Höhe bringen.



Lieferumfang

25 Stück Gratlattenhalter, gebrauchsfertig vormontiert

25 Stück Stockschraube feuerverzinkt M8 x 250mm

1 Stück Torx-Bit TX25



Art.-Nr.: 605-138

ALLES AUS EINER HAND. ALLES UNTER EINEM DACH.



Dachsortiment

- Rinnenträger
- Dachrinnenzubehör
- Rohrschellen
- Befestigungszubehör
- Fallrohrzubehör



Bedachung

- Schneefangsysteme
- Sicherheitsdachhaken
- Metaldachplatten
- Bedachungszubehör



Befestigungssysteme

- Rohrschellen
- Sprinklerschellen
- Montagekonsolen
- Befestigungszubehör

IST IHR PRODUKT NICHT DABEI?

Fragen Sie uns ...



+49 6082 9213-0



info@wus-online.de



www.wus-online.de



Wilhelm Ungeheuer Söhne GmbH
Wilhelm Ungeheuer Söhne GmbH
Eichwaldstraße 9
D-61389 Schmitten

**Nichts mehr verpassen!
Werden Sie Follower von WUS.**

